

NEU



ANALYTICAL INSTRUMENTS GROUP

25 Jahre Technologie



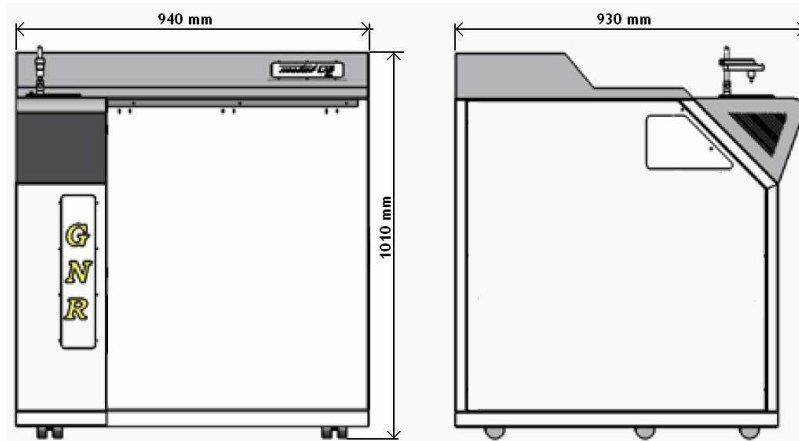
G.N.R. freut sich Ihnen das neue METAL LAB PLUS vorstellen zu dürfen - die ideale Lösung für die optische Emissionsspektrometrie in Form einer Labor-Arbeitsstation.

Nach dem Erfolg der Vorläufer-Generation METAL LAB, weltweit anerkannt als eines der besten Laborgeräte für die Spektralanalyse, startet G.N.R. nun in der neuen Version mit Multi-CCD-Optik, neusten technischen Lösungen und ergonomischem Design.

G.N.R. is glad to present the new METAL LAB PLUS, ideal solution for laboratory working station optical emission spectrometer.

Following the success of the previous generation METAL LAB, worldwide acclaimed as one of the best laboratory instrument for chemical alloy analysis, G.N.R. is now launching the new version with multi-CCD optics and newest technical solution and ergonomic design.

METAL LAB PLUS



Technische Daten

Multi Optik-System: Extrem hochauflösende optische Vakuum- und Atmosphären-CCD-Kammern mit bis zu 16 CCD Halbleiterdetektoren - in Abhängigkeit zur Konfiguration und Ihrer Applikation

Spektralfeld: großes Spektralfeld von 130 - 900 nm, extrem lichtstarkes holographisches Gitter

Funkenquelle: Multi-Frequenz-HEPS-Funkenquelle, Funkenintensität durch PC gesteuerte

Software: MLab Software, Windows®-basiert sehr einfache zu nutzen, der Bediener kann alle Funktionen des Geräts einfach über die Software steuern. Auflistung einige der wichtigsten Funktionen: Analyse, automatische Standardisierung, Ausdruck und Verwaltung von Prüfzeugnissen, Auswertung von Legierungen gemäß nationaler und internationaler Normen: UNI, ASTM, DIN, ISO ...), Netzwerksfähigkeit und Fernsteuerung, Autodiagnose, SPC statistische Prozesskontrolle (optional)

PC (Option) Intel Dual Core, 2GB RAM, 160GB HD 7200 UPM DVD RW 22" Monitor Maus Tastatur Drucker

Stromversorgung: 110/220 V AC 16 A 2,5 KW

Maße: Tiefe 93 x Breite 94 x Höhe 101 cm

Gewicht: ca. 160 Kg

Technical Data

Multi Optic System: Multi High Resolution Vacuum and Air CCD optical chambers system with up to 16 CCD solid state detectors depending on specific application

Spectral field: wide spectral field from 130 to 900 nm, high luminosity Holographic

Source: Multi-frequency HEPS spark source. Excitation parameters fully controlled by computer

Software: MLab software, operating in Windows environment is very easy to be used. The operator can really use all the spectrometer's functions. Some of the most important functions are listed: Analysis - Automatic standardization Printing and management of certificates - Determinations of alloys in accordance to international norms (UNI, ASTM, DIN...) - Network linking and remote control Auto-diagnosis - SPC Statistical Process Control Charts (optional)

Personal Computer (optional): Intel Dual Core, 2 GB RAM, 160 GB HD 7.200 rpm, Combo DVD + DVD RW, Monitor 22" LCD, Mouse, Keyboard and HP desk jet printer

Power supply: 110/230 V AC 16A - 2,5KW

Dimensions: Depth 93 x width 94 x height 101 cm

Weight: ca. 160 Kg



Hersteller:

Alleinvertrieb + Service Deutschland:



GNR ANALYTICAL INSTRUMENTS GROUP S.N.R. Srl
 via Toriono 7 28010 Agrate Conturbia (NO) Italy
 Tel: +39 0322 88 29 11 Fax: - 30
 Mail: GNRcomm@GNR.it GNRtech@GNR.it
 Web: www.gnr.it



Hansastr. 19 D-40764 Langenfeld
 Fon: + 49 (0) 2173/91939-0 Fax -26
 E-Mail info@schuetz-Licht.de www.schuetz-licht.de